



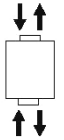
Kraftsensor AUMI

Datenblatt

N AUMI

Miniatur-Kraftsensor

- Messbereiche von 0 ... 100 g bis 0 ... 2 t
- Für Zug- und Druckbelastung
- Linearitätsabweichung 0,03 % v.E.
- Ausgangssignal 2 mV/V ± 1 % (Modell mit 5 kg: 1 mV/V)
- Versorgungsspannung 10 VDC

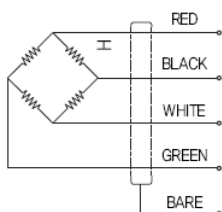


Kompakter DMS-Aufnehmer für Zug- oder Druckkraftmessungen mit guter Genauigkeit. Wegen der einfachen Krafteinleitung über beidseitige Gewindebohrungen ist der Aufnehmer besonders für den Einsatz in Test- und Prüfeinrichtungen geeignet.

Technische Daten

Nennlast:	100 g / 200 g / 500 g / 1 kg / 2 kg / 5 kg / 10 kg / 20 kg / 50 kg / 100 kg / 200 kg / 500 kg / 1 t / 2 t
Nennkennwert:	2 mV/V ± 1 % (100 g bis 5 kg = 1 mV/V)
Linearitätsabweichung:	0,03 % v.E.
Hysterese:	0,03 % v.E.
Reproduzierbarkeit:	0,03 % v.E.
Brückenunsymmetrie:	± 2 % v.E.
Nenntemperaturbereich:	-10 ... 50 °C
Gebrauchstemperaturbereich:	-20 ... 80 °C
Temperatureinfluss Spanne:	0,1 % v.M./10 K
Temperatureinfluss Nullpunkt:	0,05 % v.E./10 K
Brückenwiderstand:	350 Ω ± 1 %
Isolationswiderstand, Brücke:	2.000 M Ω
Versorgungsspannung:	10 V (100 g bis 5 kg = 5 V)
Elektr. Anschluss:	$\varnothing 5 \pm 0,5$ mm, 3 m, 4-adrig
Max. Gebrauchskraft:	120 % Nennlast

Anschlussbelegung

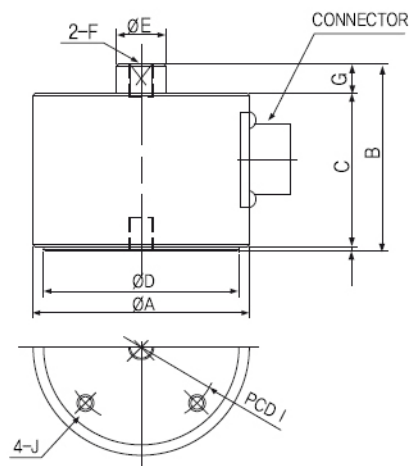
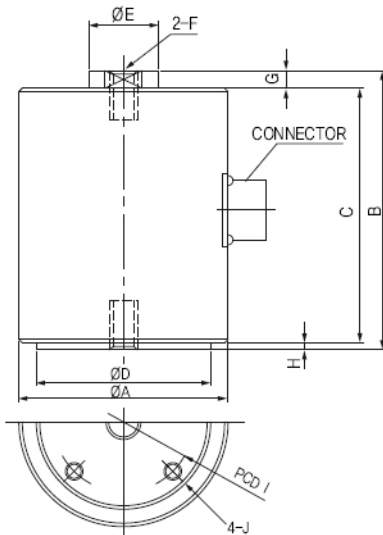


Rot:	+ Versorgungsspannung
Schwarz:	+ Ausgangssignal
Weiß:	- Versorgungsspannung
Grün:	- Ausgangssignal
Bare:	Schirm

Abmessungen

Modelle von 10 kg bis 2 t

Modelle von 100 g bis 5 kg



Maße in „mm“, alle Angaben sind Circa-Werte
Die Zeichnung hat nur informellen Charakter
und ist nicht als Konstruktionsgrundlage
gedacht.
Bitte fordern Sie hierfür Detailzeichnungen an!

Modell	Nennlast	ØA	B	C	ØD	ØE	F	G	H	I	J	Gewicht
AUMI-G100	100 g	52	45	37	47	10.5	M4x0,7 DP8	7	1	38	4-M4 DP6	0,5 kg
AUMI-G200	200 g	52	45	37	47	10.5	M4x0,7 DP8	7	1	38	4-M4 DP6	0,5 kg
AUMI-G500	500 g	52	45	37	47	10.5	M4x0,7 DP8	7	1	38	4-M4 DP6	0,5 kg
AUMI-K001	1 kg	52	45	37	47	10.5	M6x1,0 DP8	7	1	38	4-M4 DP6	0,5 kg
AUMI-K002	2 kg	52	45	37	47	12	M6x1,0 DP8	7	1	38	4-M4 DP6	0,5 kg
AUMI-K005	5 kg	52	45	37	47	12	M6x1,0 DP8	7	1	38	4-M4 DP6	0,5 kg
AUMI-K010	10 kg	60	80	73	50	20	M12x1,75 DP15	5	2	40	4-M5 DP10	1 kg
AUMI-K020	20 kg	60	80	73	50	20	M12x1,75 DP15	5	2	40	4-M5 DP10	1 kg
AUMI-K050	50 kg	60	80	73	50	20	M12x1,75 DP15	5	2	40	4-M5 DP10	1 kg
AUMI-K100	100 kg	60	80	73	50	20	M12x1,75 DP15	5	2	40	4-M5 DP10	1 kg
AUMI-K200	200 kg	60	80	73	50	20	M12x1,75 DP15	5	2	40	4-M5 DP10	1 kg
AUMI-K500	500 kg	60	80	73	50	20	M12x1,75 DP15	5	2	40	4-M5 DP10	1 kg
AUMI-T001	1 t	60	80	73	50	20	M12x1,75 DP15	5	2	40	4-M5 DP10	2 kg
AUMI-T002	2 t	88	110	102	80	36	M18x1,5 DP22	5	3	55	4-M6 DP12	3 kg

Bestellinformation

AUMI-xxxx

Nennlast xxxx

G100 = 100 g
G200 = 200 kg
G500 = 500 kg

K001 = 1 kg
K002 = 2 kg
K005 = 5 kg
K010 = 10 kg
K050 = 50 kg
K100 = 100 kg
K200 = 200 kg
K500 = 500 kg

T001 = 1 t
T002 = 2 t

Technische Änderungen und den Austausch von Werkstoffen, die der Verbesserung der Produkte dienen, behalten wir uns vor.

Seite 2/2

Version 2.01, 05/2015